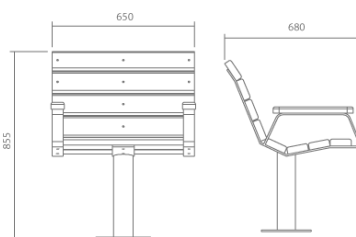


Mobilier spécial EHPAD

Une question ?
Besoin de conseils ?
03 27 64 67 22

MADE IN FRANCE



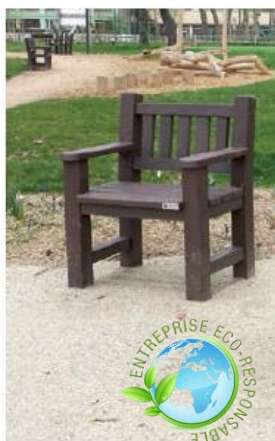
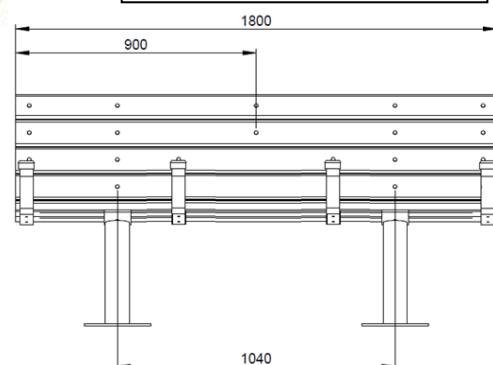
Fauteuil et banc « Major »

Assise à 45 cm, 8 lattes en **plastique recyclé** teintées dans la masse – Epaisseur : 3,5cm.

Piètement en acier galvanisé à chaud.
Peinture époxy RAL 7016.

Longueur du fauteuil : réf : FMJ : 65 cm.

Longueur du banc réf : BMJ4 : 180cm.



Fauteuil et banc « Garden »

Assise à 45 cm composée de 4 lattes en **plastique recyclé** renforcées de section 3,5 x 10,5 cm. Longueur du fauteuil réf : FGA 72cm. Longueur du banc réf : BGA 240cm

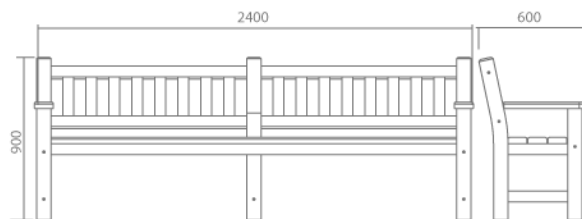
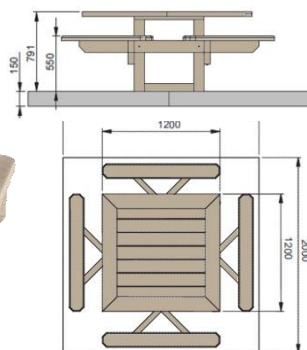


Table pique nique Réf : Quatuor



Banc « Forestier » réf : BFO

Assise à 44cm, longueur 180cm.



SUNJEUX 232 Avenue Jean Jaurès 59600 Maubeuge
Tél: 03.27.64.67.22 Fax : 03.27.58.06.72
www.sunjeux.com sunjeux@sunjeux.com

03 27 64 67 22

